

Документ подписан простой электронной подписью
Информация о владельце:
ФИО: Ястребов Олег Александрович
Должность: Ректор
Дата подписания: 30.05.2023 16:49:09
Уникальный программный ключ:
ca953a0120d891083f939673078e41a987d6e13a

**Федеральное государственное автономное образовательное учреждение
высшего образования «Российский университет дружбы народов»**

Институт биохимической технологии и нанотехнологии

(наименование основного учебного подразделения (ОУП) – разработчика программы аспирантуры)

ПРОГРАММА ПРАКТИКИ

Педагогическая практика

(наименование практики)

Научная специальность:

1.5.6. Биотехнология

(код и наименование научной специальности)

**Практическая подготовка обучающихся ведется в рамках реализации
программы аспирантуры:**

Биотехнология

(наименование программы аспирантуры)

2023 г.

1. ЦЕЛЬ ПРОВЕДЕНИЯ ПРАКТИКИ

Целью проведения «Педагогической практики» является освоение компетенций (АК, НК), а также:

- закрепление на практике знаний, умений и практических навыков, полученных обучающимися по специальности 1.5.6 Биотехнология;
- подготовка к осуществлению педагогической деятельности в системе высшего профессионального и дополнительного образования;
- закрепление и формирование навыков методической разработки и анализа основных форм учебных и внеучебных занятий по генетике; объяснения, отработки и контроля знаний по генетике; организации воспитательной работы со студентами; разработки и совершенствования программы учебных курсов по генетике.

2. ТРЕБОВАНИЯ К РЕЗУЛЬТАТАМ ОБУЧЕНИЯ ПО ИТОГАМ ПРОХОЖДЕНИЯ ПРАКТИКИ

Проведение «Педагогической практики» направлено на освоение компетенций:

способностью к критическому анализу и оценке современных научных достижений, генерированию новых идей при решении исследовательских и практических задач, в том числе в междисциплинарных областях;

способностью планировать и решать задачи собственного профессионального и личностного развития;

способностью самостоятельно осуществлять научно-исследовательскую деятельность в соответствующей профессиональной области с использованием современных методов исследования и информационно-коммуникационных технологий;

готовностью к преподавательской деятельности по основным образовательным программам высшего образования;

наличие навыков формирования учебного материала, чтения лекций, готовность к преподаванию в высшей школе и руководству научно-исследовательскими работами (НИР) студентов, умение представлять учебный материал в устной, письменной и графической форме для различных контингентов слушателей.

3. ОБЪЕМ ПРАКТИКИ

Общая трудоемкость «Педагогической практики» составляет 5 зачетных единиц (180 ак.ч.).

5. СОДЕРЖАНИЕ ПРАКТИКИ

Наименование раздела практики	Содержание раздела (темы, виды практической деятельности)	Трудоемкость, ак.ч.
Ознакомление со структурой образовательного процесса	Ознакомление с программами и содержанием курсов, формами проведения учебных занятий (лекции, практические, семинарские и лабораторные занятия)	36
Самостоятельная подготовка планов и конспектов занятий по учебным дисциплинам	Разработка содержания учебного материала на современном научно-методическом уровне	36
	Подбор и анализ основной и дополнительной литературы в соответствии с тематикой и целями занятий	18
Проведение занятий	Проведение занятий по дисциплинам магистратуры ИБХТН, анализ проведенных занятий, выполнение корректирующей или развивающей деятельности в процессе работы с отдельными учащимися при изучении предмета	72
Оформление отчета по практике		9
Подготовка к защите и защита отчета по практике		9
ВСЕГО:		180

* - содержание практики по разделам и видам практической подготовки ПОЛНОСТЬЮ отражается в отчете обучающегося по практике.

6. МАТЕРИАЛЬНО-ТЕХНИЧЕСКОЕ ОБЕСПЕЧЕНИЕ ПРОВЕДЕНИЯ ПРАКТИКИ

Институт биохимической технологии и нанотехнологии оснащен необходимым оборудованием для проведения педагогической практики: компьютеры с пакетом программ для статистической обработки данных, мультимедийные установки и проекционные аппараты, и лабораторное оборудование.

7. СПОСОБЫ ПРОВЕДЕНИЯ ПРАКТИКИ

«Педагогическая практика» может проводиться как в структурных подразделениях РУДН или в организациях г. Москвы (стационарная), так и на базах, находящихся за пределами г. Москвы (выездная).

Проведение практики на базе внешней организации (вне РУДН) осуществляется на основании соответствующего договора, в котором указываются сроки, место и условия проведения практики в базовой организации.

Сроки проведения практики соответствуют периоду, указанному в календарном учебном графике программы аспирантуры. Сроки проведения практики могут быть скорректированы при согласовании с Управлением образовательной политики и Департамент организации практик и трудоустройства обучающихся в РУДН.

8. УЧЕБНО-МЕТОДИЧЕСКОЕ И ИНФОРМАЦИОННОЕ ОБЕСПЕЧЕНИЕ ПРАКТИКИ

а) основная литература

в соответствии с программой и УМК, разработанных для подготовки кадров высшей квалификации по профилю подготовки.

б) дополнительная литература

в соответствии с программой и УМК, разработанных для подготовки кадров высшей квалификации по профилю подготовки.

Ресурсы информационно-телекоммуникационной сети «Интернет»:

1. ЭБС РУДН и сторонние ЭБС, к которым студенты университета имеют доступ на основании заключенных договоров:

- Электронно-библиотечная система РУДН – ЭБС РУДН
<http://lib.rudn.ru/MegaPro/Web>

- ЭБС «Университетская библиотека онлайн» <http://www.biblioclub.ru>

- ЭБС Юрайт <http://www.biblio-online.ru>

- ЭБС «Консультант студента» www.studentlibrary.ru

- ЭБС «Лань» <http://e.lanbook.com/>

- ЭБС «Троицкий мост»

- Библиотека электронных журналов BENTHAM OPEN
<http://www.benthamscience.com/open/a-z.htm>;

- National Center for Biotechnology Information (NCBI) - www.ncbi.nlm.nih.gov

- ScienceDirect - <http://sciencedirect.com>

- Высшая аттестационная комиссия (ВАК) - <http://vak.ed.gov.ru/>

2. Базы данных и поисковые системы:

- электронный фонд правовой и нормативно-технической документации
<http://docs.cntd.ru/>

- поисковая система Яндекс <https://www.yandex.ru/>

- поисковая система Google <https://www.google.ru/>

- реферативная база данных SCOPUS

<http://www.elsevierscience.ru/products/scopus/>

*Учебно-методические материалы для прохождения практики, заполнения дневника и оформления отчета по практике *:*

1. Правила техники безопасности при прохождении «Педагогической практики» (первичный инструктаж).

2. Общее устройство и принцип работы технологического производственного оборудования, используемого обучающимися при прохождении практики; технологические карты и регламенты и т.д. (при необходимости).

3. Методические указания по заполнению обучающимися дневника и оформлению отчета по практике.

* - все учебно-методические материалы для прохождения практики размещаются в соответствии с действующим порядком на странице практики в ТУИС!

8. ОЦЕНОЧНЫЕ МАТЕРИАЛЫ И БАЛЛЬНО-РЕЙТИНГОВАЯ СИСТЕМА ОЦЕНИВАНИЯ УРОВНЯ СФОРМИРОВАННОСТИ КОМПЕТЕНЦИЙ ПО ИТОГАМ ПРОХОЖДЕНИЯ ПРАКТИКИ

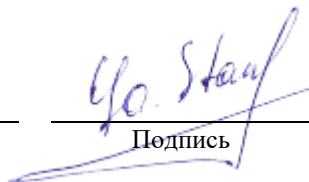
Оценочные материалы и балльно-рейтинговая система* оценивания обучающихся по итогам прохождения «Педагогической практики» представлены в Приложении к настоящей Программе практики (модуля).

* - ОМ и БРС формируются на основании требований соответствующего локального нормативного акта РУДН (положения/порядка).

РАЗРАБОТЧИКИ:

Директор ИБХТН

Должность, БУП



Подпись

Станишевский Я.М.

Фамилия И.О.

Зам. директора

Должность, БУП



Подпись

Стойнова А.М.

Фамилия И.О.

Должность, БУП

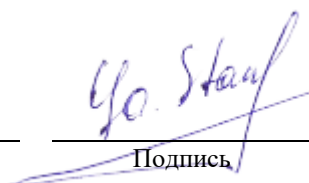
Подпись

Фамилия И.О.

РУКОВОДИТЕЛЬ БУП:

Директор ИБХТН

Наименование БУП



Подпись

Станишевский Я.М.

Фамилия И.О.

ОЦЕНОЧНЫЕ МАТЕРИАЛЫ И БАЛЛЬНО-РЕЙТИНГОВАЯ СИСТЕМА ОЦЕНИВАНИЯ УРОВНЯ СФОРМИРОВАННОСТИ КОМПЕТЕНЦИЙ ПО ИТОГАМ ПРОХОЖДЕНИЯ ПРАКТИКИ

По итогам прохождения научно-педагогической практики аспирант готовит и представляет на защиту отчет, содержащий, в соответствии с составленным индивидуальным заданием:

Отчет о проделанной работе;

Разработанные самостоятельно планы семинарских (лабораторных) занятий по одной или нескольким темам учебной дисциплины, преподаваемой на кафедре, с перечнем вопросов для обсуждения, нормативным материалом, рекомендуемой литературой, практическими задачами для решения;

Методические указания, научно-практические рекомендации по проведению семинарских занятий;

Фрагмент тестовых заданий по дисциплине и (или) презентацию по дисциплине.

Результаты прохождения практики определяются путем проведения промежуточной аттестации с выставлением оценок «отлично», «хорошо», «удовлетворительно», «неудовлетворительно» и в системе ECTS (A, B, C, E). Основанием для их выставления является принятая в РУДН балльно-рейтинговая система.

Обучающимся, прошедшим практику в других образовательных учреждениях или имеющих стаж работы по профилю подготовки, по решению кафедры может быть зачтена практика после представления соответствующего отчета по практике.

Обучающийся, не выполнивший программу практики без уважительной причины, получивший отрицательный отзыв о работе или неудовлетворительную оценку при защите отчета, решением деканата по согласованию с заведующим кафедрой может направляться на практику вторично в свободное от занятий время или представляется к отчислению как не выполнивший обязанностей по добросовестному освоению образовательной программы и выполнению учебного плана.

Обучающиеся, не прошедшие практику какого-либо вида по уважительной причине, проходят практику по индивидуальному плану.

Пример заполнения дневника практики

Дата	Тема занятия/вид работы	Содержание выполненной работы	Замечания и предложения практиканта	Заключение руководителя
01.11.2021	Ознакомление со структурой образовательного процесса	Ознакомление с программами и содержанием курсов, формами проведения учебных занятий (лекции, практические, семинарские и лабораторные занятия)		
08.11.2021	Самостоятельная подготовка планов и конспектов занятий по учебным дисциплинам	Разработка содержания учебного материала на современном научно-методическом уровне Подбор и анализ основной и дополнительной литературы в соответствии с тематикой и целями занятий		
10.11.2021	Проведение занятий	Проведение занятий по дисциплинам магистратуры ИБХТН, анализ проведенных занятий, выполнение корректирующей или развивающей деятельности в процессе работы с отдельными учащимися при изучении предмета		

ФЕДЕРАЛЬНОЕ ГОСУДАРСТВЕННОЕ АВТОНОМНОЕ
ОБРАЗОВАТЕЛЬНОЕ УЧРЕЖДЕНИЕ ВЫСШЕГО ОБРАЗОВАНИЯ
РОССИЙСКИЙ УНИВЕРСИТЕТ ДРУЖБЫ НАРОДОВ
(РУДН)

Институт биохимической технологии и нанотехнологии



Отчет по педагогической практике на тему:
«Разработка методических материалов»

Выполнила:
Мехоношина Е.Н.
студент 2 курса магистратуры
группы ЦНм-27
Руководитель:
Станишевский Я.М.

Москва 2023

Тема 1. Слагаемые биотехнологического процесса.

Общая технологическая схема производства включает:

1. подготовку посевного материала или инокулята, куда входит ряд этапов, начиная от засева пробирок и качалок колб до проведения выращивания в засевном ферментере. Все операции осуществляют в специальном цехе и при соблюдении правил микробиологических работ, в том числе и при систематической стерилизации воздуха в помещениях. Инокулят получают путем масштабирования чистой культуры продуцента.
2. подготовку питательной среды для производственного ферментера, которая включает выбор и реализацию рецептуры среды. Стерилизация должна гарантировать сохранность всех пластических и энергетических компонентов в исходном количестве и качестве. Для получения питательной среды применяют различное оборудование, причем в специальном цехе проводят и водоподготовку, включающую очистку воды.
3. подготовку ферментационного оборудования, гарантирующего сохранность от попадания в процесс контаминационной флоры. На этом этапе проводят стерилизацию всех узлов ферментеров, а также примыкающих к ним трубопроводов.
4. стадию биосинтеза, где в максимальной степени используются возможности биообъекта для получения лекарственного начала, которое накапливается внутри клетки или же секретируется в культуральную среду. При этом все производственные операции осуществляют в стерильных условиях, при определенной температуре и значении рН среды, а также в течение характерного для каждого продуцента периода времени.
5. стадию концентрирования, одновременно предназначенную и для удаления балласта;
6. стадию очистки, реализуемую за счет повтора ряда однотипных операций или же за счет набора различных препаративных приемов повышения удельной специфической активности лекарственного начала (ультрафильтрация, экстракция, сорбция, кристаллизация);
7. стадию получения конечной субстанции или готовой лекарственной формы с последующими операциями расфасовки и упаковки.

Ферментация

Центральный этап фармацевтического производства – ферментация. Под ферментацией понимают всю совокупность последовательных операций от внесения в питательную среду посевного материала (инокулята) до завершения процесса роста или биосинтеза биологически активных веществ. В основе процесса ферментации лежит культивирование продуцентов, т.е. выращивание культуры микроорганизмов, клеток высших растений или плесневых грибов [1].

Перемешивание в биореакторах решает следующие задачи:

- интенсификация процессов массопередачи газ-жидкость и жидкость-клетка;
- интенсификация теплопередачи при термостатировании среды;
- диспергирование капель жидкости и пузырьков газа;
- выравнивание температуры в объеме перемешиваемой среды;

выравнивание концентраций в объеме среды.

Большинство используемых в современном производстве культур микроорганизмов являются аэробными, т.е. требуют присутствия кислорода в среде. Это достигается путем обеспечения необходимой концентрации растворенного кислорода в жидкой питательной среде. Для того, чтобы облегчить растворение кислорода в воде, внутрь ферментера помещают так называемые барботеры (трубы с малыми отверстиями по всей длине). При этом кислород поступает в жидкую фазу в виде мелких пузырьков, что при работающей мешалке увеличивает скорость его растворения. Однако иногда в микробиологической промышленности, например, при получении витамина В12, используются анаэробные культуры.

Перемешивание интенсифицирует массоперенос кислорода из газовой фазы в жидкую т.к:

обеспечивает дополнительное диспергирование газа в мелкие пузырьки, увеличивая поверхность контакта фаз;

увеличивает время пребывания пузырьков газа в жидкой фазе, обеспечивая повышенное газосодержание и время контакта фаз;

уменьшает размер колоний клеток и снижает эффективную вязкость среды.

По способу перемешивания и аэрации биореакторы, подразделяются на аппараты с механическим, пневматическим и циркуляционным перемешиванием.

Основные типы ферментеров
для аэробного глубинного культивирования микроорганизмов

Тип ферментера	Характеристики перемешивания и аэрации	Скорость абсорбции O ₂ в промышленных аппаратах, кг/(м ³ ·ч)
 <p>Аппарат мешалкой</p>	<p>Высокая интенсивность перемешивания среды и диспергирования газа. Возможное механическое повреждение клеток (для грибов). Влияние на уровень растворенного в среде кислорода</p>	<p>5 – 10 (изменение за счет варьирования числом оборотов мешалки, расхода газа, давлением в аппарате)</p>
 <p>Эрлифтный аппарат</p>	<p>Отсутствие вращающихся частей, мягкое механическое воздействие на клетки. Взаимосвязь аэрации и перемешивания среды</p>	<p>2 – 5 (изменение массообмена и кратности циркуляции расходом воздуха)</p>
 <p>Циркуляционный аппарат</p>	<p>Отсутствие застойных зон и механических частей в аппарате; интенсивное гидравлическое перемешивание среды. Невысокое газонасыщение среды и уровень аэрации</p>	<p>3 – 9 (изменение характеристик за счет производительности циркуляционного насоса и эжектирования воздуха)</p>
 <p>Колонный аппарат</p>	<p>Отсутствие механических частей; высокая интенсивность массопередачи O₂. Удобство стерилизации газового потока. Возможность организации многостадийного процесса ферментации</p>	<p>4 – 8 (изменение путем подбора скорости – расхода газовой фазы, числом и типом секционирующих перегородок по высоте колонны)</p>

Пенообразование и пеногашение в процессе ферментации

Пенообразование обусловлено введением газовой фазы наличием в среде поверхностно-активных веществ (ПАВ), к числу которых относятся продукты распада жиров – мыла, а также белки.

Значение пенного слоя:

Достоинства:

пена способствует росту многих аэробных микроорганизмов. Внедряясь в границу раздела вода/воздух, пенообразующие ПАВ стимулируют массопередачу между этими фазами, снижая затраты на перемешивание и аэрацию.

Недостатки:

сокращение полезного объема биореактора (коэффициент заполнения аппаратов 0,4-0,6),

создает угрозу заражения культуры посторонней микрофлорой, загрязнения окружающей среды вследствие уноса, а также выхода из строя фильтров для очистки аэрирующего воздуха.

Таким образом, на практике пену удаляют лишь частично до определенного уровня, применяя физические, физико-химические, технологические и комбинированные методы.

Физико-химические методы пеногашения

Основан на добавках в культуральную среду

природных веществ - растительные масла (подсолнечное, касторовое, соевое и др.) и животные жиры (бараний, говяжий, костный и т. д.), добавление которых в количествах до 2-2,5 % (по объему) является наиболее простым способом предотвращения вспенивания.

Недостатки:

отрицательное влияние на условия снабжения культуральной жидкости кислородом;

высокий расход пищевых жиров.

синтетических веществ - кремнийорганические и полиэфирные соединения (например, полиметилсилоксан ПМС-200, пропиол Б-400 и др.), четырехзамещенные аммониевые основания, алкиламиносульфонаты и др.

Жидкие пеногасители вводят в виде эмульсий для тонкого распределения в пенящейся жидкости, также используют сухие пеногасители в форме брикетов и порошков.

Физико-химический метод пеногашения не является универсальным, т.к. не во всех случаях эффективен, удорожает стоимость получаемых продуктов (в производстве кормовых дрожжей расходы на химические пеногасители составляют до 10 % общей себестоимости), требует предварительной стерилизации пеногасителей.

Технологический метод пеногашения:

Основан на стабилизации уровня пены за счет:

снижения интенсивности аэрации (сокращение или полное прекращение подачи воздуха),

перемешивания (уменьшение частоты вращения мешалки или ее полная остановка),

вывода пены из реакционного объема аппарата с помощью флотатора;

вакуумирования - резкого изменение давления в газожидкостной системе, снижающее высоту слоя пены (дорогостоящее оборудование, трудности сохранения стерильных условий).

Пенообразование в биохимических реакторах можно уменьшить за счет их конструктивных и геометрических факторов, например, увеличения отношения диаметра аппарата к его высоте, или за счет подбора соответствующей конструкции мешалки, барботера и т. д.

Физический метод пеногашения:

акустический метод пеногашения основан на действии звуковых или ультразвуковых колебаний, создаваемых аэродинамическими или магнитострикционными излучателями (для гашения малых количеств пены);

тепловой метод ограничивается чувствительностью многих микроорганизмов к высокой температуре. Действие теплового эффекта достигается с помощью струи острого пара или нагретой поверхности;

электрический метод основан на том, что электрическое поле может разрушать или ослаблять пену в электропроводящих жидкостях. Наиболее эффективным является способ обработки пены в импульсном электрическом поле высокого напряжения;

гидроаэродинамический метод предполагает использование разнообразных конструктивно сложных, энергоемких струйных пеногасящих устройств. Разрушение пены происходит под действием ударной силы струи жидкости (ферментационной среды или свежей питательной среды), разбрасываемой на зеркало жидкости, или в результате завихрения пенных слоев потоком воздуха при изменении его скорости и направления.

Механический метод пеногашения:

Основан на уменьшении размеров пузырьков пены или их полном разрушении при механическом ударном воздействии на пену. Для этого применяют различные механические вращающиеся устройства (ротор, турбину, крыльчатку, пакет тарелок и т. д.), которые устанавливают на одном валу с перемешивающим устройством реактора или самостоятельно.

Комбинированный метод пеногашения:

Основой его является наличие механического пеногасителя, а химические пеногасители используются только в критических случаях [2-
<http://www.myshared.ru/slide/768669/>].

Параметры и способы контроля ферментеров.

1. Должны обеспечивать благоприятные условия для роста культивируемого микроорганизма.
2. Исключить попадание посторонних микроорганизмов.
3. Объем культивируемой смеси должен оставаться постоянным, чтобы не было утечки или испарения содержимого.
4. Параметры культивирования (температура, рН, уровень аэрации и т.д.) должны постоянно контролироваться.

5. Культура при выращивании должна хорошо перемешиваться.

Биореактор должен обладать следующими системами:

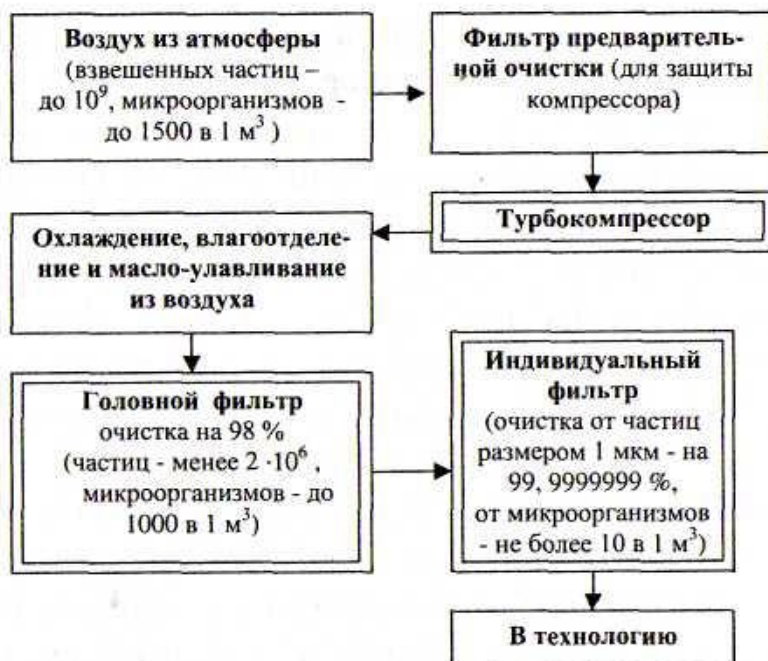
- 1) перемешивания питательной среды;
- 2) аэрации среды, обеспечивающая доступ кислорода к клеткам;
- 3) теплообмена;
- 4) пеногашения;
- 5) стерилизации сред, аппаратуры и воздуха;
- 6) контроля и регулировки процесса.

Асептика биотехнологического процесса.

Асептика-это комплекс мероприятий, направленных на предотвращение попадания в среду (объект) посторонних микроорганизмов, включая болезнетворные. Каждый из материальных потоков в биотехнологический процессах- потенциальный источник микробов-контаминантов. Асептика может включать влажную уборку помещений, обработку их ультрафиолетовыми лучами, антисептическими средствами, использование стерильных инструментов, сред, технологической одежды, подачу стерильного воздуха (столы с ламинарным потоком стерильного воздуха в боксированных помещениях, поступление в ферментатор стерильного воздуха через барботер) и пр. Следовательно комплекс мер, обеспечивающих асептику биотехнологических процессов, включает: механическую, физическую и химическую защиту биообъекта и среды его обитания, а при необходимости — и конечный продукт. К механической защите относятся: удаление механических примесей, например, из воздуха, культиваторов, герметизация оборудования, изоляция узлов и соединений; к физической — обработка воздуха и поверхностей приборов и аппаратов ультрафиолетовыми лучами, кипячение, стерилизация паром под давлением, обработка ультразвуком; к химической — обработка поверхностей химическими антисептиками. В производственных условиях источниками микробов-контаминантов могут быть почва, вода, окружающий воздух, люди. Из почвы в сферу биотехнологических процессов попадают спорообразующие палочки-бациллы, конидии грибов, актиномицеты; эти же микроорганизмы с пылью могут попасть в воздух, через посредство которого они способны проникнуть в среду выращивания биообъекта или в конечный продукт производства [3].

Очистка и стерилизация воздуха и питательной среды.

Технологическая схема очистки и стерилизации воздуха в биотехнологии:



Технологический воздух – это воздух, проходящий через ферментер. Через ферментер с объемом 50м³ пропускается 30000 м³/час воздуха. Обычный воздух содержит в 1 м³ от 1 тысячи до 100 тысяч клеток микроорганизмов. Воздух стерилизуют только фильтрацией, пропуская его через систему фильтров, другие способы (УФ, термические) не подходят, так как нужно стерилизовать очень большие объемы воздуха. [4]

Индивидуальные фильтры не должны пропускать более 0,25 микрона микроорганизмов.

Размеры микроорганизмов. - кокки составляют 0,5-1,5 мкм, кишечные палочки – 0,4- 0,8 мкм.

Существует коэффициент проскока, поэтому фильтры 100% стерилизацию дают не всегда. Фильтры стерилизуются острым паром при 120° С 30 мин. [4]

Стерилизация питательных сред

Водопроводная вода содержит до 100 микробных клеток в 1 миллилитре. Компоненты питательной среды – источники углерода, азота, содержат в 1 грамме муки от 10000 до 1 миллиардов клеток микроорганизмов. Питательную среду стерилизуют термическим нагреванием, но при этом могут инактивироваться термолабильные соединения, витамины и др. Поэтому для каждой среды имеются свои условия стерилизации.

При работе с микроорганизмами необходимо, чтобы посуда и среды не содержали микробов, т. е. были стерильными. Для достижения стерильности микроорганизмы убивают нагреванием, ядовитыми веществами или удаляют их фильтрованием. К числу обычно применяемых методов стерилизации относятся следующие:

термическая стерилизация-влажный жар (автоклавирование), дробная стерилизация (тиндализация), неполная стерилизация или пастеризация; сухой жар- стерилизация с помощью горячего воздуха; прокалывание в пламени;

стерилизация фильтрованием;
стерилизация с помощью различных химических веществ;
облучение ультрафиолетом;
облучение лучами.

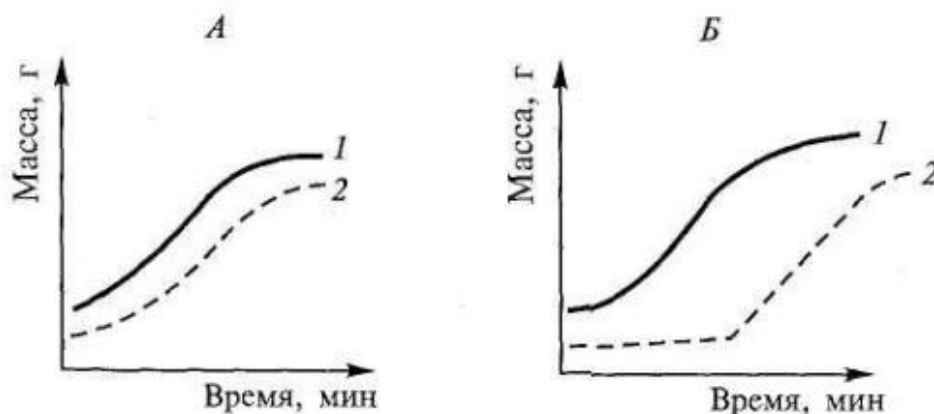
Очистка газовых выбросов.

Для очистки воздуха применяют различные методы – физические, химические и биологические, однако уровень и масштабы их применения в настоящее время чрезвычайно далеки от требуемых. Среди применяемых физических методов – абсорбция примесей на активированном угле и других поглотителях, абсорбция жидкостями. Наиболее распространенными химическими методами очистки воздуха являются озонирование, прокаливание, каталитическое дожигание, хлорирование. Биологические методы очистки газовойоздушных выбросов начали применять сравнительно недавно, и пока в ограниченных масштабах. Биологические методы очистки воздуха базируются на способности микроорганизмов разрушать в аэробных условиях широкий спектр веществ и соединений до конечных продуктов, CO_2 и H_2O .

Тема 2. Выделение целевых продуктов биотехнологического производства, используемых в производстве лекарственных средств.

Продуктами биотехнологических производств являются природные макромолекулы – белки, ферменты, полисахариды, полиэферы, выделенные из клеток микроорганизмов, тканей и органов растений и животных.

Динамика изменения биомассы и образования первичных (А) и вторичных (Б) метаболитов в процессе роста организма, где 1-биомасса; 2-продукт.



По отношению к процессам роста низкомолекулярные продукты метаболизма живых клеток делятся на первичные и вторичные метаболиты. Первичные метаболиты – это низкомолекулярные соединения (молекулярная масса менее 1500 Да), необходимые для роста микроорганизмов. Одни из них являются строительными блоками макромолекул, другие участвуют в синтезе коферментов. Среди наиболее важных для промышленности метаболитов можно выделить аминокислоты, органические кислоты, пуриновые и пиримидиновые нуклеотиды, растворители и витамины. Вторичные метаболиты – это низкомолекулярные соединения, не требующиеся для роста

в чистой культуре. Ко вторичным метаболитам относятся антибиотики, алкалоиды, гормоны роста растений и токсины [3].

Выделение целевых продуктов микробиологического синтеза.

Культуральные жидкости обычно являются сложными смесями большого числа компонентов, многие из которых обладают близкими физико-химическими свойствами. Наряду с растворенными минеральными солями, углеводами, белками и другими органическими веществами культуральные жидкости содержат в значительном количестве полидисперсные коллоидные частицы и взвеси. Следовательно, они являются не только многокомпонентными растворами, но и суспензиями. Дисперсная фаза этих суспензий состоит из мицелия или клеток микроорганизмов, а также из твердых частиц, содержащихся в большинстве питательных сред - муки, хлопьев из кукурузного экстракта и т.п.

Характерной особенностью культуральных жидкостей является сравнительно низкое содержание целевых продуктов. Например, содержание биомассы при производстве дрожжей составляет 5 - 10 %, а при производстве бактериальных препаратов не превышает 1 - 2 %.

Большинство целевых продуктов микробиологического синтеза нестабильны и подвержены влиянию различных факторов. Белки, например, исключительно чувствительны к нагреванию, изменению рН среды, ко многим физическим и химическим воздействиям.

При разработке технологии выделения целевых продуктов необходимо учитывать не только физико-химические свойства культуральных жидкостей, низкую концентрацию целевого продукта в них и его лабильность, но и вид готовой товарной формы биопрепарата. Все товарные формы биопрепаратов с точки зрения технологий их получения можно разделить на три основные группы.

Биопрепараты на основе инактивированной биомассы клеток и продуктов переработки (кормовые дрожжи, грибной мицелий и др.).

Биопрепараты на основе очищенных продуктов метаболизма микроорганизмов (витамины, аминокислоты, ферменты, антибиотики и др.).

2а. Это группа продуктов метаболизма, которая содержится в культуральной жидкости.

2б. Это продукты метаболизма, которые содержатся внутри клеток метаболизма.

Биопрепараты на основе жизнеспособных микроорганизмов (средства защиты растений, бактериальные удобрения, закваски для силосования кормов и др.).

Целевым продуктом микробиологического синтеза может быть, либо сама биомасса микроорганизмов (инактивированная или живые клетки), либо продукты метаболизма, растворенные в культуральной жидкости или находящиеся внутри клеток [6].

Выделение биомассы

В современных биотехнологических производствах для получения биомассы используется БМК (пищевые дрожжи, биологические способы защиты растений, белково-витаминный концентрат), а для получения продуктов

метаболизма используют ПМК (производство антибиотиков, ферментов, аминокислот).

После ферментации биомассу необходимо выделить. Выделяется она с помощью фильтрации. Культуральная жидкость фильтруется очень плохо. Это вязкая жидкость, которая содержит 12% масла, мицелл, которые могут слипаться, и поэтому фильтровать ее без предварительной обработки невозможно.

Предварительная обработка культуральной жидкости - это коагуляция различными методами. Коагуляция - это слипание мелких частиц с образованием осадка. Существуют разные методы коагуляции:

1. Кислотная коагуляция - в основе этого метода лежит то, что К-уюЖ обрабатывают сильными кислотами H_2SO_4 , HCl , HNO_3 . При такой обработке проходит денатурация белков и выпадение осадка. Кислотная коагуляция не может использоваться на всех предприятиях, она может использоваться только там, где она не влияет на конечный продукт. Кислотная коагуляция может использоваться при производстве антибиотиков.

2. Тепловая коагуляция - в основе этого метода лежит нагревание К-ойЖ до такой температуры, при которой белки денатурируются (свыше $40^\circ C$). Это очень эффективный, простой метод, который приводит к образованию осадка, который легко фильтруется. Но, к сожалению, имеет определенные ограничения. Он используется в производстве антибиотиков, но не может использоваться в производстве ферментов, как и метод кислотной коагуляции.

3. Коагуляция электролитами. Используются электролиты, которые содержат катионы Ca^{2+} , Ba^{2+} , Al^{3+} . Когда электролиты вводят в КЖ катионы Ca^{2+} , Ba^{2+} , Al^{3+} соединяются с анионами серной или фосфорной кислоты и тогда происходит выпадение осадка $BaSO_4$, $CaSO_4$, $Al_2(SO_4)_3$.

4. Коагуляция органическими растворителями. Если к К-ойЖ добавить ацетон, или спирт наблюдается выпадение осадка, который упрощает фильтрацию. Не может использоваться в производстве ферментов, поскольку вызывает в них инактивацию.

Единственный универсальный для всех производств метод является метод коагуляции электролитами.

Часто используют комбинированные методы коагуляции. (Пр. Кислотно-Тепловая коагуляция).

После того, как проведена предварительная обработка КЖ, только тогда можно проводить фильтрацию.

Кроме фильтрации, для выделения биомассы, используют и метод сепарации. В основе этого метода лежит действие центробежных сил. Он имеет несколько преимуществ перед фильтрацией. А именно:

1. Исключена возможность прорыва фильтрующего материала.
2. Процесс может быть беспрерывным и полностью автоматизирован.

Выделение биопрепаратов 1 группы

Выделение биопрепаратов на основе инактивированной биомассы наиболее просто. Оно практически состоит в концентрировании К-ойЖ и сушке. К-уюЖ необходимо концентрировать до 10% - 20%.

К-нуюЖ необходимо концентрировать потому, что большое количество влаги начинает раскладывать целевой продукт, и он теряет свое качество.

Концентрирование К-ойЖ проводят 2-мя методами:

1. Испарением. К-нуюЖ нагревают до 100°C и выше и испаряют определенное количество воды, до концентрации целевого продукта 40%.

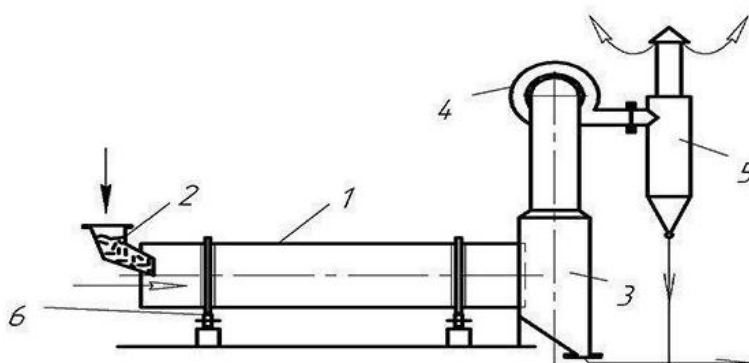
2. Вымораживанием. В основе его лежит то, что К-нуюЖ замораживают, при этом она превращается в лед, а биомассу можно выделить механическим методом.

Этот метод есть менее удобный и концентрация целевого продукта 20-26%.

Следующая стадия - это сушка.

Концентрированную биомассу подают на сушку, при этом используются различные типы сушек.

Барabanная сушка.

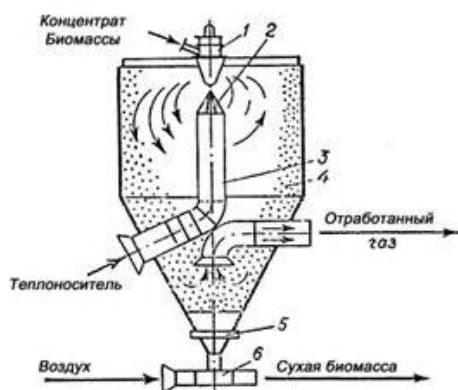


1-барабан, 2-бункер, 3-разгрузочное устройство, 4-вентилятор, 5-циклон.

Состоит из 2-х барабанов, которые нагреваются паром, подающимся во внутрь барабанов. Барабаны вращаются навстречу друг другу, и сверху на горячую поверхность барабана подают суспензию К-ойЖ. На барабанах она испаряется, и инактивированная биомасса фактически наматывается на поверхность барабана. Биомассу вручную снимают с поверхности барабанов и помещают ее в емкости. Недостатком этой сушки является использование малых количеств биомассы.

Для больших количеств биомассы используют другой тип сушки.

Распылительная сушка.



В распылительной сушке воздух подается снизу. Сверху подается сконцентрированная К-аяЖ, с левой стороны - теплоноситель. К-аяЖ попадая в сушку и благодаря подаче с низу воздуха, а с боку теплоносителя - высушивается и прилипает к стенкам сушки, а потом, когда выключают подачу воздуха - эта сухая биомасса сваливается в низ, где ее собирают в определенные емкости.

Выделение биопрепаратов 2-й группы (2а.)

Это продукты метаболизма, которые содержатся в К-ойЖ. И для их выделения используются такие методы как экстракция, ионный обмен, и осаждение.

Продукты метаболизма, как правило, не выдерживают высоких температур, или изменения рН-среды поэтому для них необходимо выбирать определенные методы выделения. В первую очередь К-уюЖ необходимо сконцентрировать, но не испарение не вымораживание в этом случае не подходит. Концентрируют К-уюЖ методом осаждения. Для осаждения выбирают или органические растворители, или электролиты. Осаждение проводится органическими растворителями в случае, когда целевым продуктом являются антибиотики или аминокислоты. А для осаждения ферментов подходят только электролиты.

Метод экстракции.

Экстракция - это процесс получения целевого продукта одной жидкостью с другой. При этом та жидкость, из которой получают целевой продукт, называется исходной жидкостью. К ней подается другая жидкость, которая называется экстрагент. При этом экстрагент не должен смешиваться с исходной жидкостью. В качестве экстрагента используют бензол или хлороформ. В результате целевой продукт переходит в органический растворитель - бензол или хлороформ и этот раствор называется экстракт.

исходный раствор + экстрагент → экстракт + отработанный раствор

Экстракция проводится в аппарате экстракторе. Это аппарат, который оборудован мешалкой, где две жидкости интенсивно перемешиваются на протяжении определенного времени. После чего образовывается стойкая эмульсия, и возникают проблемы как ее разделить. Эмульсия разрушается под

влиянием центробежных сил (центрифуги). Это наиболее распространенный метод при выделении препаратов группы 2а.

Ионный обмен.

Ионообменный метод является наиболее эффективным и имеет несколько преимуществ в сравнении с другими методами:

1. Простота метода и простое оборудование.
2. Возможность многократного использования ионообменных смол.
3. Возможность полностью автоматизировать процесс.

В качестве сорбентов используют ионообменные смолы (иониты). Бывают катионные, анионные и амфотерные - иониты. Метод ионнообмена осуществляется 2-мя путями: Статическим и Динамическим.

Статический метод ионнообмена.

Проводится в аппарате с мешалкой. В аппарате содержатся зерна ионита.

В этот аппарат заливают К-уюЖ с антибиотиком. Хорошо перемешивают, потом фильтруют зерна ионита, промывая их водой на фильтре. После чего зерна ионита, которые уже содержат антибиотик помещают в аппарат, где проводят элюцию антибиотика. Берут органический растворитель, который хорошо растворяет этот антибиотик, перемешивают зерна ионита и антибиотик уходит в органический растворитель, в котором он и растворяется. Эти зерна можно использовать многократно.

Но более перспективным является динамический метод. Динамический метод проводится в колоннах, заполненных зернами ионита. Эти колонны есть 2-х типов:

1-й тип колон, это когда раствор подается сверху.

раствор К-ойЖ

раствор целевого продукта.

раствор целевого продукта.

раствор К-ойЖ

1.

2.

1-й тип колонны называют закрытым фильтром. 2-й тип колонны называют открытым фильтром.

В 1-м раствор К-ойЖ подается сверху и зерна ионита остаются почти неподвижными под давлением жидкости, таким образом, не все зерна ионита принимают участие в ионообменном процессе.

Естественно более эффективными являются открытые фильтры. В которых, раствор К-ойЖ подается снизу и в результате зерна ионита, которые находятся в подвешенном состоянии и полностью омываются раствором.

К группе 2а. относятся выделение чаще всего антибиотиков и ферментов.

Выделение биопрепаратов 2 группы (2б)

Для выделения клеток из больших объемов культуральной среды (в промышленных масштабах) используют высокоскоростное центрифугирование с помощью соответствующих центрифуг полунепрерывного действия. Суспензию клеток непрерывно подают в барабан центрифуги, клетки концентрируются в нем, осветленная жидкость удаляется. Когда барабан заполняется осажденными клетками, центрифугу останавливают и клетки собирают. Неудобство этого способа - необходимость остановки процесса, вероятность утечки микроорганизмов в окружающую среду, невозможность полного удаления клеток из среды.

Альтернативный метод выделения клеток из культуральной среды — фильтрация через мембрану. Но процесс фильтрации быстро замедляется за счет накопления клеток на поверхности фильтра. Увеличение давления фильтруемой среды дает временный эффект, так как клетки забивают поры, образуя менее проницаемый слой.

Разрушение (дезинтеграция) клеток.

Для этой цели применяют разнообразные химические, биологические, физические методы. Все процедуры должны быть одновременно достаточно жесткими, чтобы разрушить клеточную стенку, и достаточно мягкими для исключения денатурации белка (изменения структуры конечного продукта).

Клеточные стенки микроорганизмов состоят из разных полимеров, поэтому универсального метода их разрушения не существует.

Химический метод разрушения клеточных стенок - обработка щелочью. Если белковый продукт не разрушается при pH от 10,5 до 12,5, то можно без труда лизировать большие количества бактериальных клеток. Например, рекомбинантный гормон роста человека очень просто выделить из клеток *E. coli* обработкой натрия гидрокарбонатом при pH 11. После обработки щелочью не остается практически ни одной жизнеспособной клетки, что автоматически решает проблему утечки рекомбинантных микроорганизмов.

Основной биохимический метод разрушения клеток микроорганизмов - лизис с помощью ферментов. Так, лизоцим яичного белка легко гидролизует клеточные стенки грамположительных бактерий. Для разрушения клеток грамотрицательных бактерий используют лизоцим и ЭДТА. Клеточные стенки дрожжей и плесневых грибов гидролизуют одним или несколькими ферментами: фосфоманназой, [В-1,3- и В-1,6-глюканазой, хитиназой - или комплексным дрожжелитическим препаратом. Ферментативная обработка высокоспецифична, а лизис происходит в мягких условиях.

Клетки можно разрушать физическими методами: немеханическими (осмотическим шоком или быстрым многократным замораживанием-оттаиванием), механическими (обработкой УЗ, соударением, гомогенизацией под давлением). Механическое разрушение высокоэффективно, особенно УЗ-излучателями, генерирующими высокочастотные звуковые волны.

Список литературы:

1. Биотехнология (часть 1) / Ковалева Т.А., Сливкин А.И., Беленова А.С., Суслина С.Н., - Воронеж: Издательско-полиграфический центр Воронежского государственного университета, 2011. - 89 с.
2. URL: <http://www.myshared.ru/slide/768762/>
3. Елинов Н.П. Основы биотехнологии. - СПб.: Издательская фирма "Наука", 1995. - 600 с.
4. Курс лекций по биотехнологии / Катлинский А.В., Сазыкин Ю.О., Орехов С.Н., Чакалева И.И., - М.: Московская медицинская академия им. И.М. Сеченова, 2005. - 152 с.
5. Волова Т.Г. Введение в биотехнологию. - Красноярск: ИПК СФУ, 2008. - 183 с.
6. URL: https://studopedia.su/2_44294_stadiya-videleniya-tselevih-produktov-mikrobiologicheskogo-sinteza.html
7. URL: <https://poznayka.org/s46217t1.html>